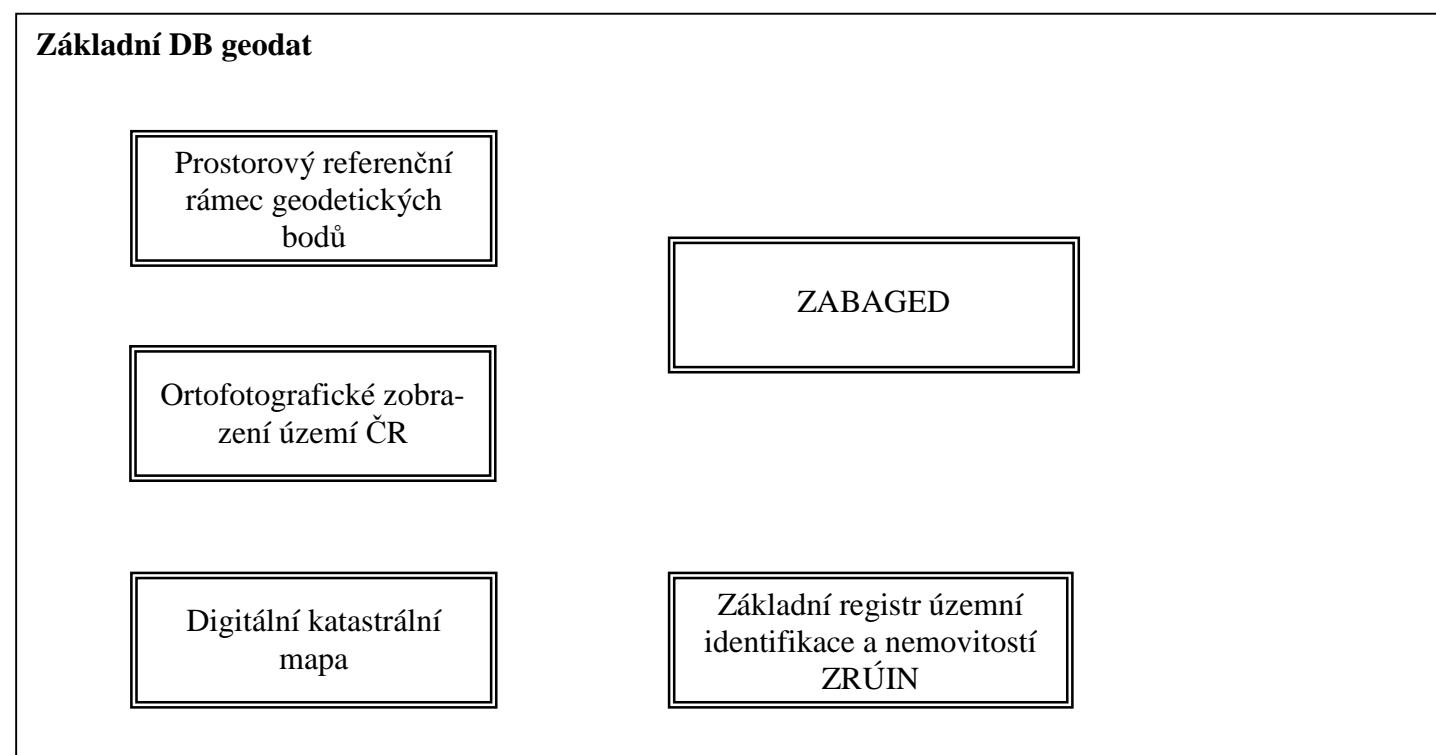
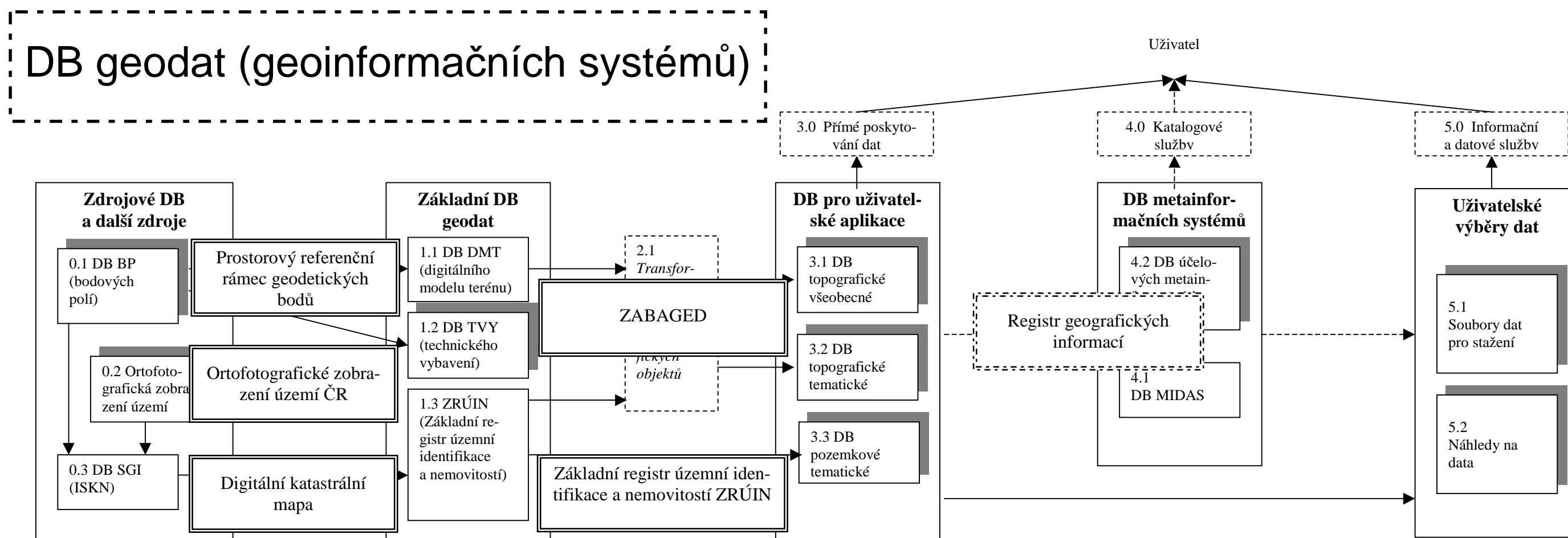


DB geodat (geoinformačních systémů)

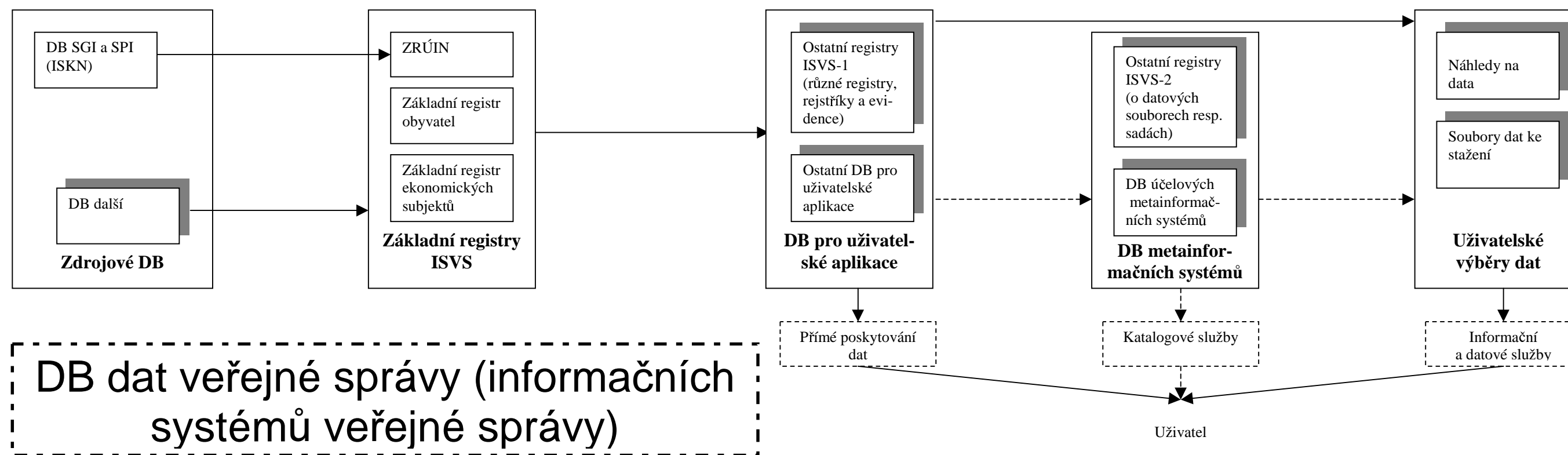


Obr. 1. Základní datové báze geodat (geoinformačních systémů³) - současný stav
(současný stav podle Programu rozvoje NGII viz odst. 1.1)

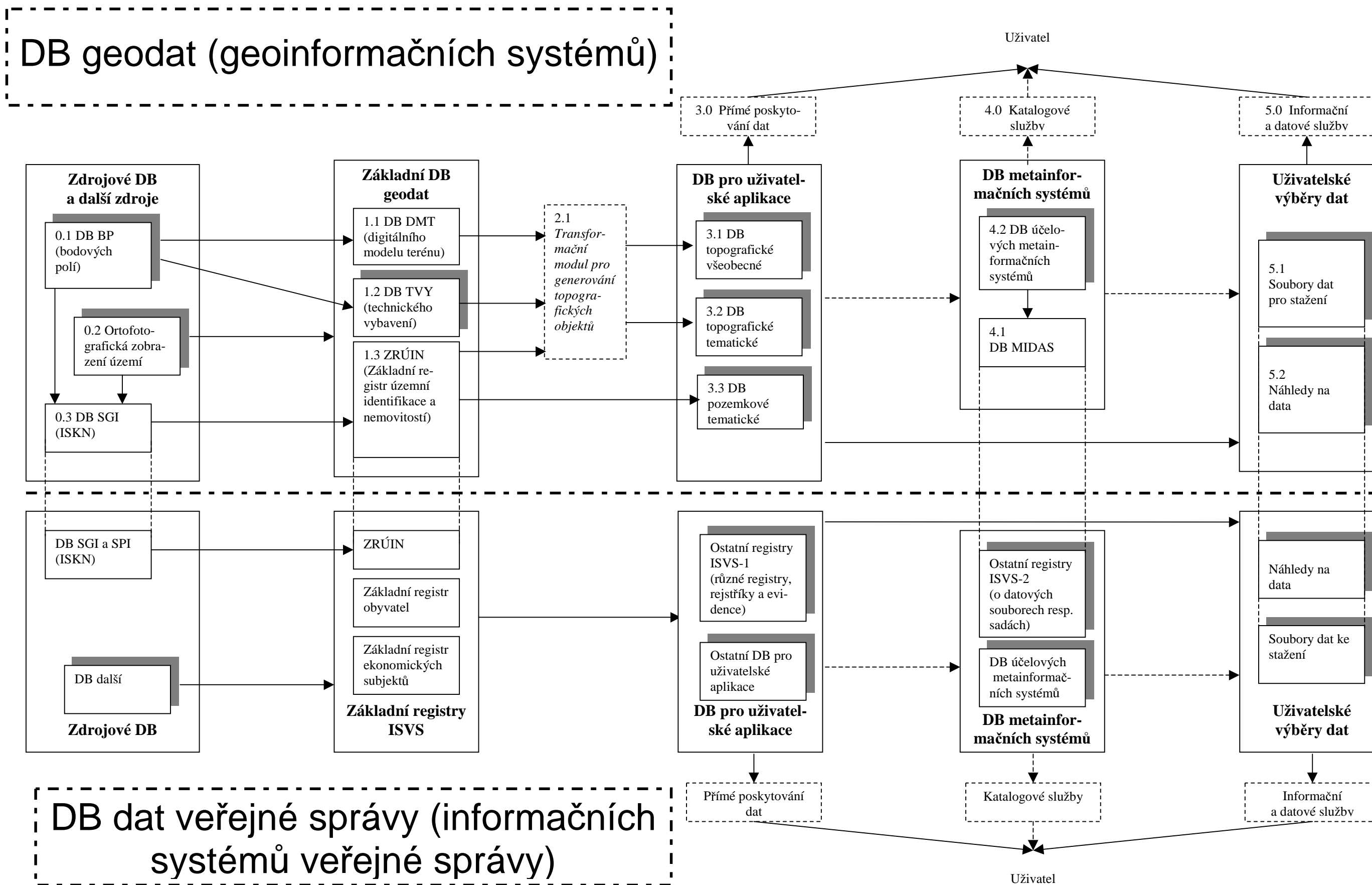
³ Geoinformační systém - funkční celek, kterým se s pomocí geoinformačních technologií získávají, uchovávají, zpracovávají a zpřístupňují geodata a geoinformace nebo který automatizovaně podporuje výkon určitých činností. Terminologický výkladový slovník pojmů z oblasti geoinformací. Věstník ÚVIS, částka 3, ročník II, Praha 2001.



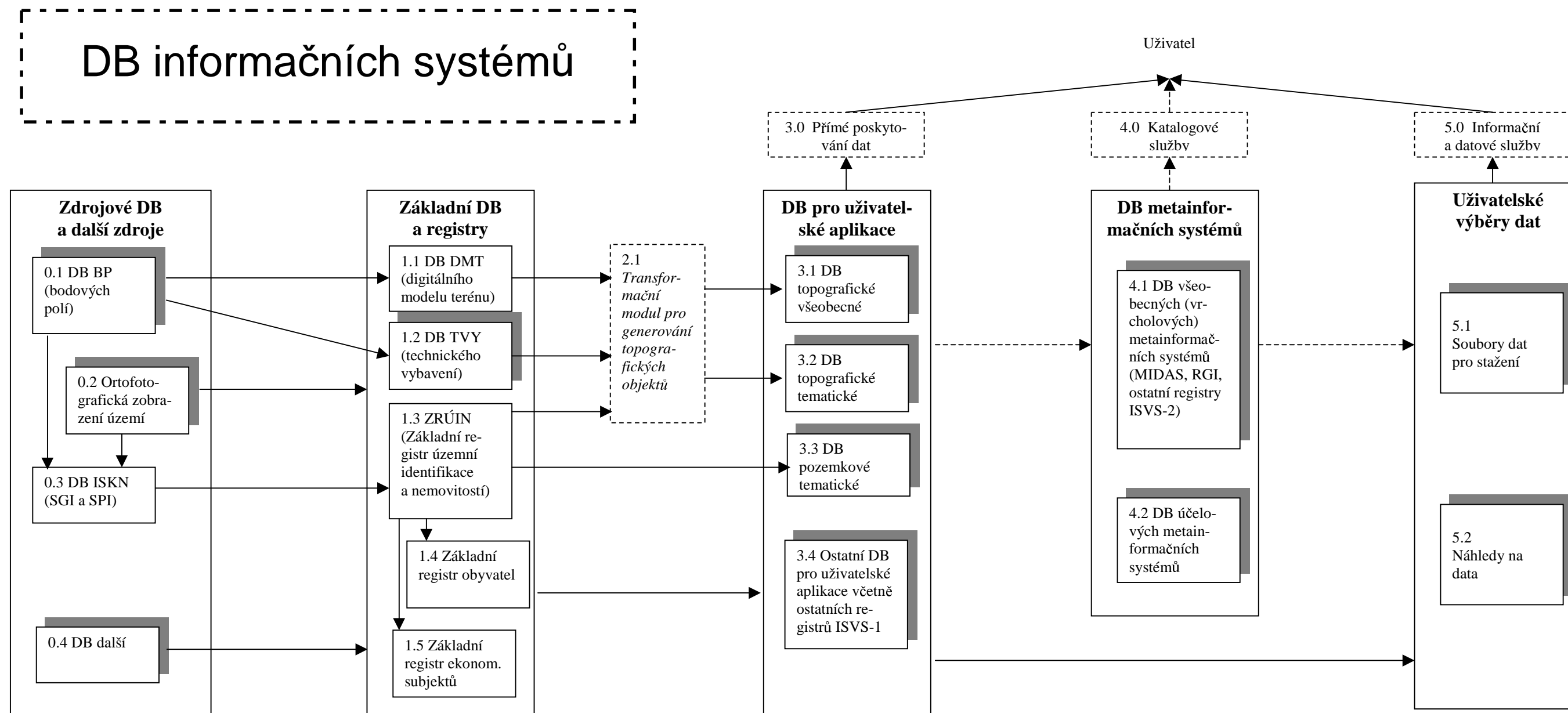
Obr. 3. Srovnání navrhovaného a současného stavu základních datovýchází geodat
(navrhovaný stav podle obr. 2, přes něj překrytý současný stav podle obr. 1)



Obr. 4. Základní registry informačních systémů veřejné správy a zdrojové DB včetně jejich okolí



Obr. 5. Porovnání datovýchází geodat (geoinformačních systémů) a datovýchází dat veřejné správy (informačních systémů veřejné správy)

Obr. 6. Základní datové báze a registry informačních systémů - sjednocený cílový stav